

Features

- Brass construction.
- Leak-free 1/4 turn ceramic disc valve(s) with lifetime warranty.
- Durable KOHLER finishes resist corrosion and tarnishing.
- Coin aerator allows for easy cleaning and maintenance.
- 155 mm spout reach (K-EX27101T-3 and K-EX27101T-4).
- 152 mm spout reach (K-EX27100T-3 and K-EX27100T-4).
- Includes cable drain.

Codes/Standards Applicable

Specified model meets or exceeds the following:

- TIS 2067-2552 • GB 18145-2014

Installation Notes

Install this product according to the installation guide.

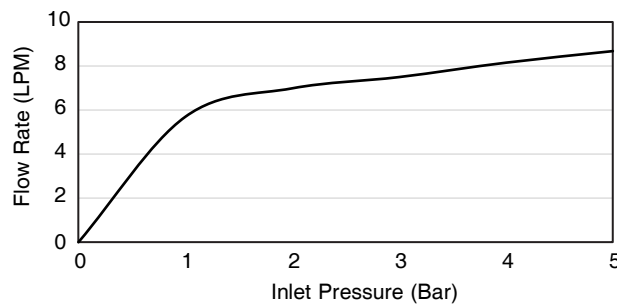
WIDESPREAD LAVATORY FAUCET K-EX27101T-4/K-EX27101T-3 K-EX27100T-4/K-EX27100T-3



Specified Model

Model	Description	Colors/Finishes	
K-EX27101T-4	Occasion widespread lavatory faucet	<input type="checkbox"/> CP: Polished Chrome	<input type="checkbox"/> Others
K-EX27101T-3	Occasion widespread lavatory faucet	<input type="checkbox"/> CP: Polished Chrome	<input type="checkbox"/> Others
K-EX27100T-4	Occasion widespread lavatory faucet	<input type="checkbox"/> CP: Polished Chrome	<input type="checkbox"/> Others
K-EX27100T-3	Occasion widespread lavatory faucet	<input type="checkbox"/> CP: Polished Chrome	<input type="checkbox"/> Others

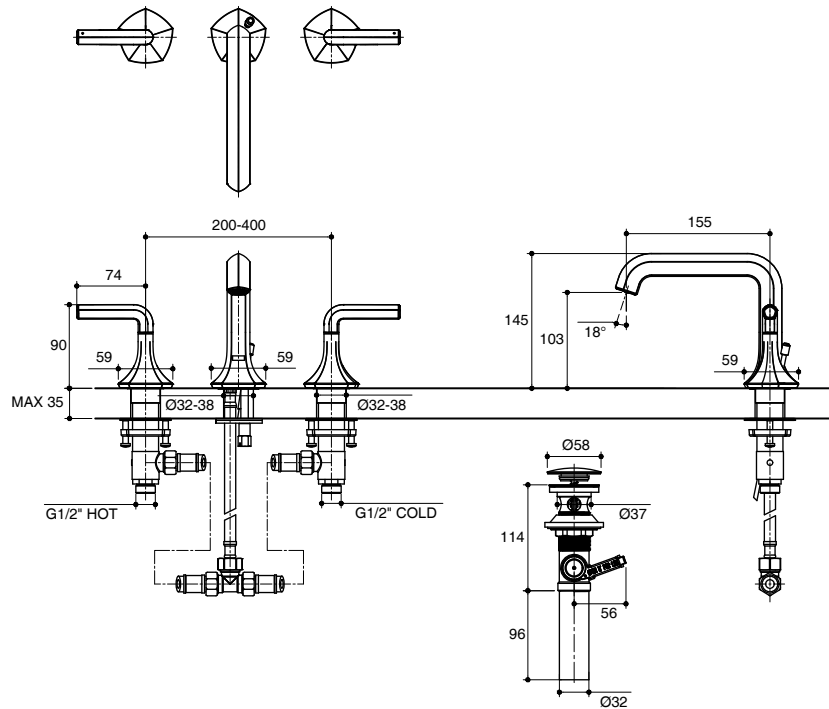
For a full range of color finishes in your market, please contact your local Kohler representative.



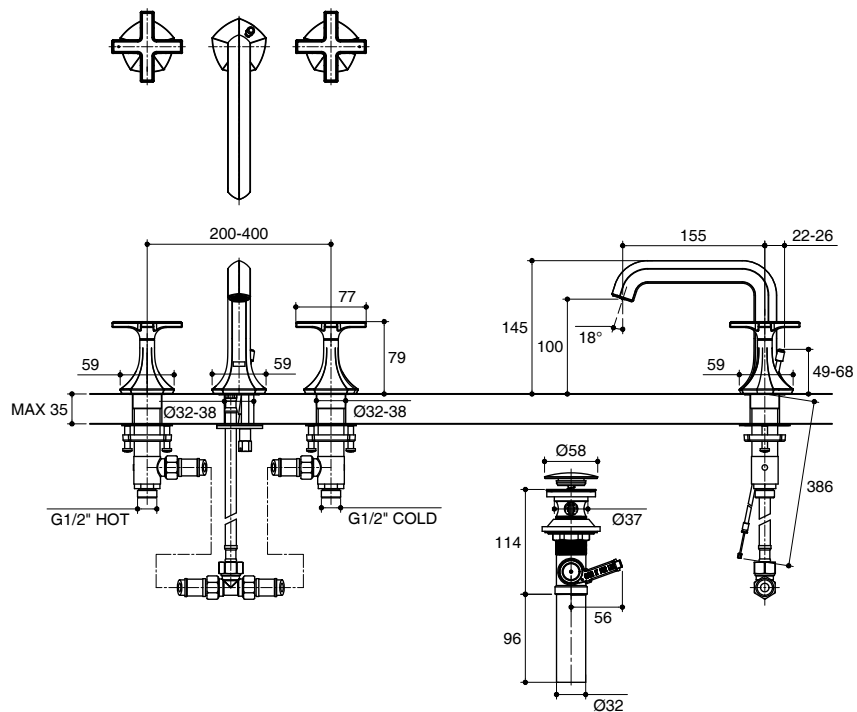
Flow Curve

Note: Flow rates are approximate. (1 gallon = 3.785 liters, 1 bar = 14.5 psi)

Dimensions are approximate. (Do not direct measure a dimensional from picture below.)
Unit: mm



K-EX27101T-4

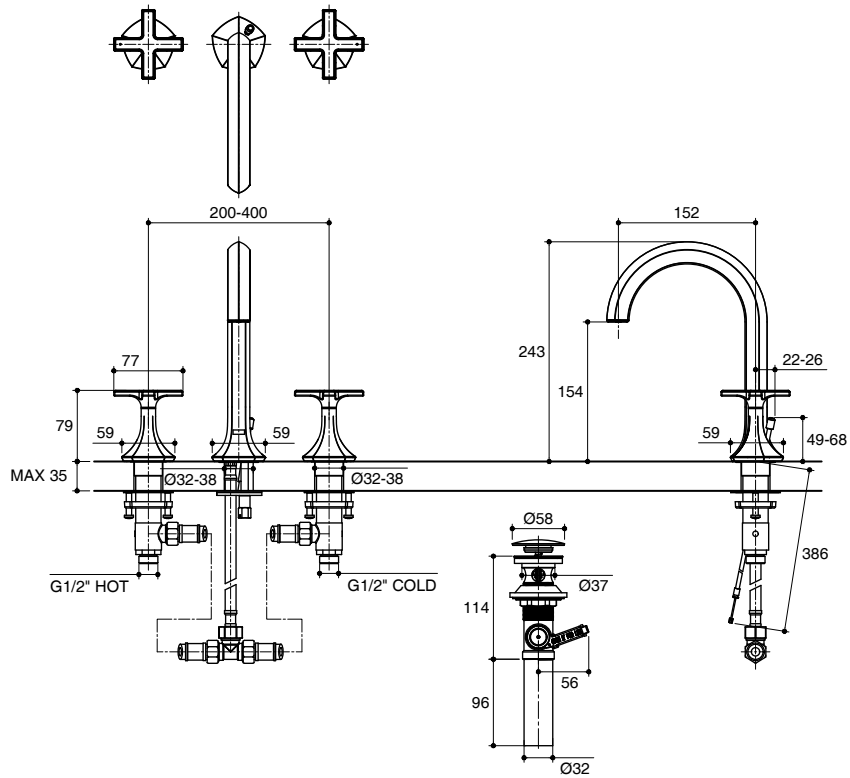


K- EX27101T-3

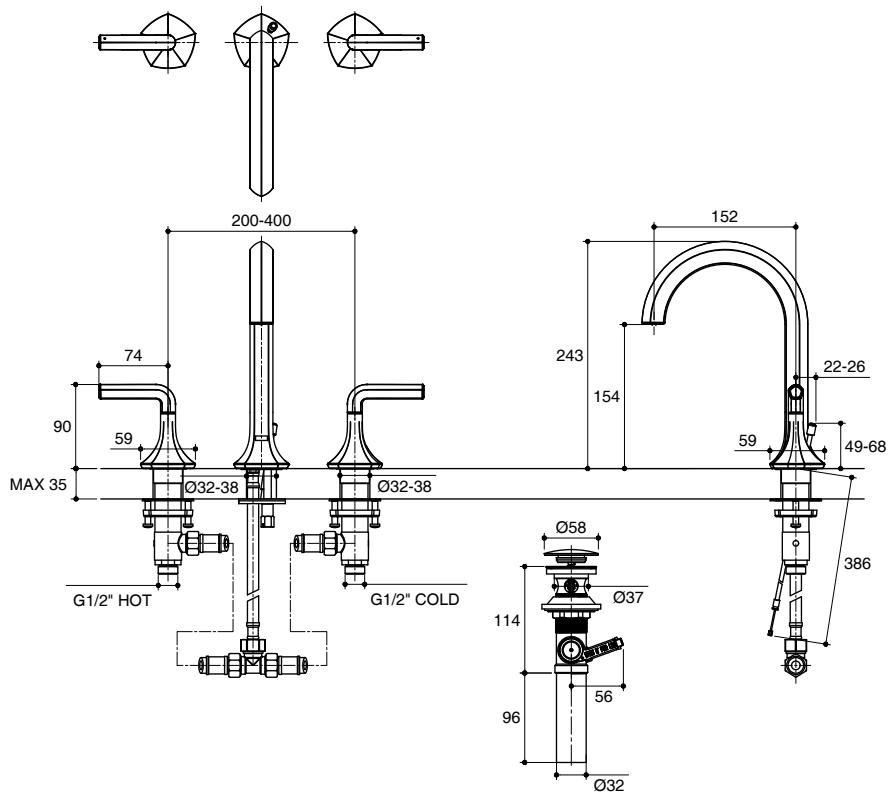
Note: The recommended dimension for installation can be adjusted according to user preferences and layout.

Product Diagram

Dimensions are approximate. (Do not direct measure a dimensional from picture below.)
Unit: mm



EX27100T-3



EX27100T-4

Note: The recommended dimension for installation can be adjusted according to user preferences and layout.

Product Diagram

คุณลักษณะ

- ผลิตจากทองเหลือง
- เซรามิกวาล์วป้องกันการรั่วซึม รับประกันตลอดอายุการใช้งาน
- วัสดุเคลือบผิวพิเศษจากโคโธเลอรัคกึ่งทนเงางาม
- ปากก๊อกง่ายต่อการทำความสะอาดและบำรุงรักษา
- มือบิดก้านโยก
- ระยะจากกึ่งกลางตัวก๊อกถึงกึ่งกลางปากก๊อก 155 มม. (K-EX27101T-3 และ K-EX27101T-4)
- ระยะจากกึ่งกลางตัวก๊อกถึงกึ่งกลางปากก๊อก 152 มม. (K-EX27100T-3, และ K-EX27100T-4)
- พร้อมสะดืออ่างแบบสายเคเบิล

มาตรฐาน

คุณสมบัติตามมาตรฐาน

- มอก. 2067-2552 • GB 18145-2014

ข้อสังเกตสำหรับการติดตั้ง

ติดตั้งผลิตภัณฑ์โดยใช้คู่มือแนะนำการติดตั้ง

ก๊อกผสมอ่างล้างหน้าเซ็นเตอร์ 8"

K-EX27101T-4/K-EX27101T-3

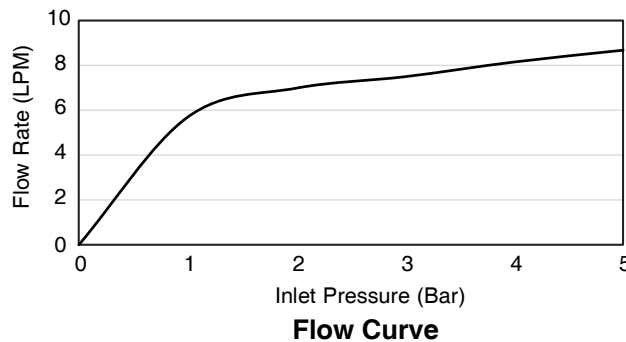
K-EX27100T-4/K-EX27100T-3



รุ่นผลิตภัณฑ์

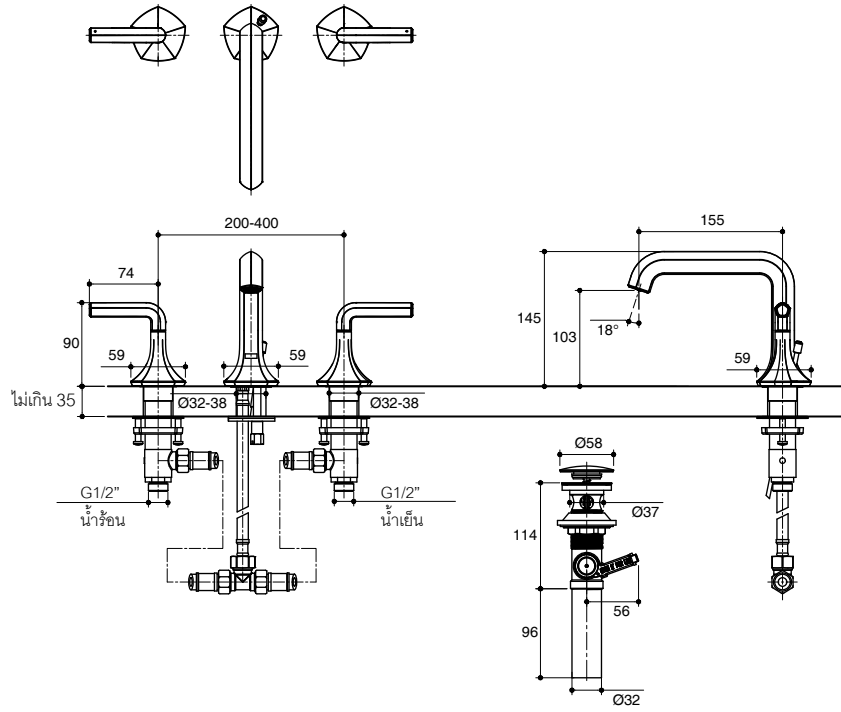
รุ่น	ชื่อผลิตภัณฑ์	สี/วัสดุเคลือบผิว	
K-EX27101T-4	ก๊อกผสมอ่างล้างหน้าเซ็นเตอร์ 8" รุ่นโอเคชั่น	<input type="checkbox"/> CP: สีโครมเงา	<input type="checkbox"/> อื่นๆ
K-EX27101T-3	ก๊อกผสมอ่างล้างหน้าเซ็นเตอร์ 8" รุ่นโอเคชั่น	<input type="checkbox"/> CP: สีโครมเงา	<input type="checkbox"/> อื่นๆ
K-EX27100T-4	ก๊อกผสมอ่างล้างหน้าเซ็นเตอร์ 8" รุ่นโอเคชั่น	<input type="checkbox"/> CP: สีโครมเงา	<input type="checkbox"/> อื่นๆ
K-EX27100T-3	ก๊อกผสมอ่างล้างหน้าเซ็นเตอร์ 8" รุ่นโอเคชั่น	<input type="checkbox"/> CP: สีโครมเงา	<input type="checkbox"/> อื่นๆ

ตรวจสอบ สี/วัสดุเคลือบผิวผลิตภัณฑ์จากตัวแทนจำหน่ายโคห์เลอร์ในประเทศของท่าน

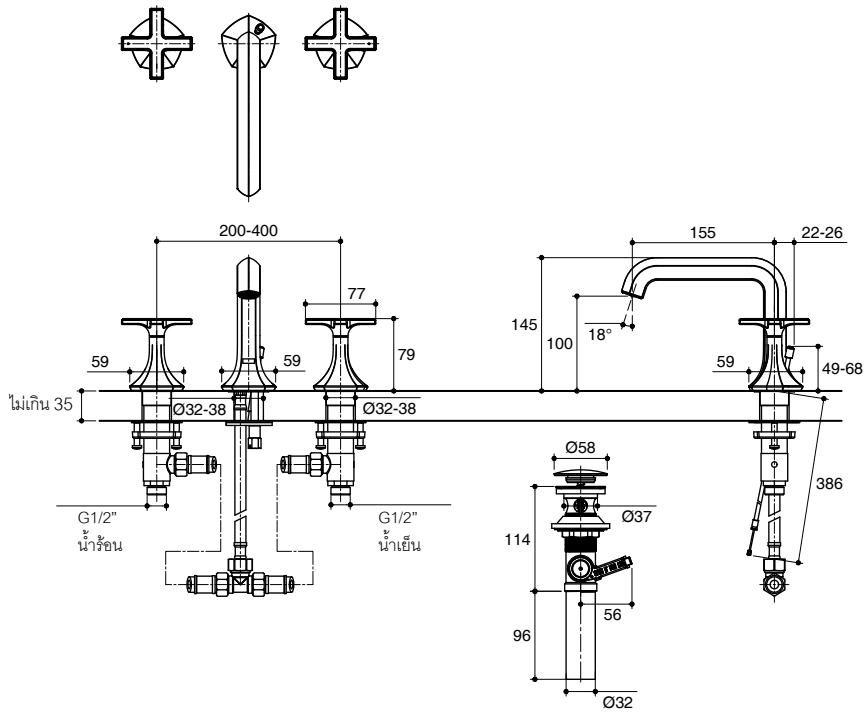


หมายเหตุ: อัตราการไหลโดยประมาณ (1 แกลลอน = 3.785 ลิตร, 1 บาร์ = 14.5 ปอนด์ต่อตารางนิ้ว)

ขนาดระยะแสดงค่าโดยประมาณ (ห้ามวัดขนาดโดยตรงจากภาพด้านล่าง)
 หน่วย: มม.



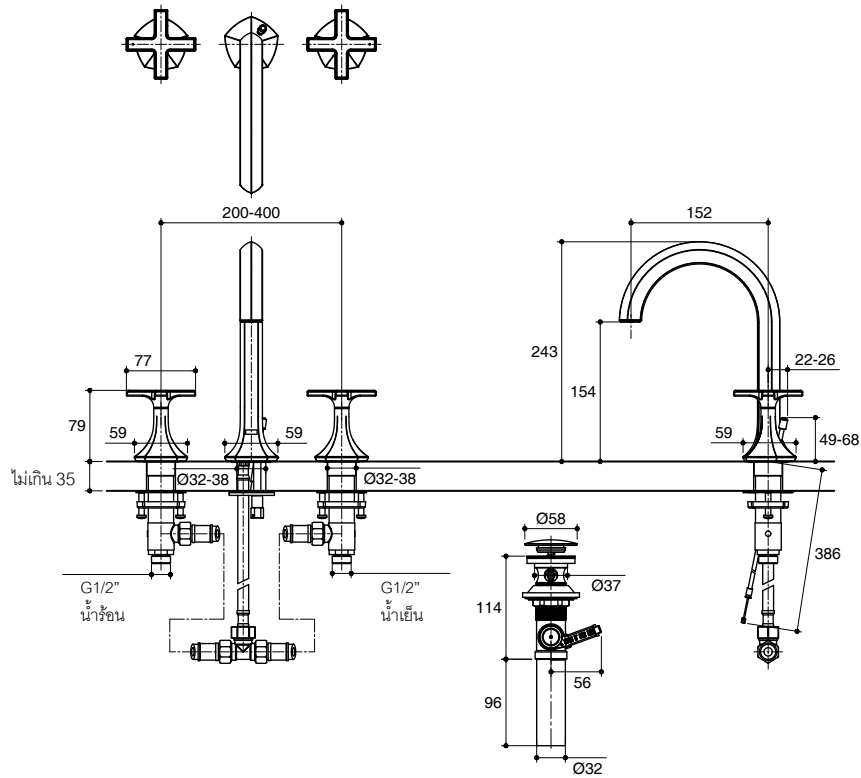
K-EX27101T-4



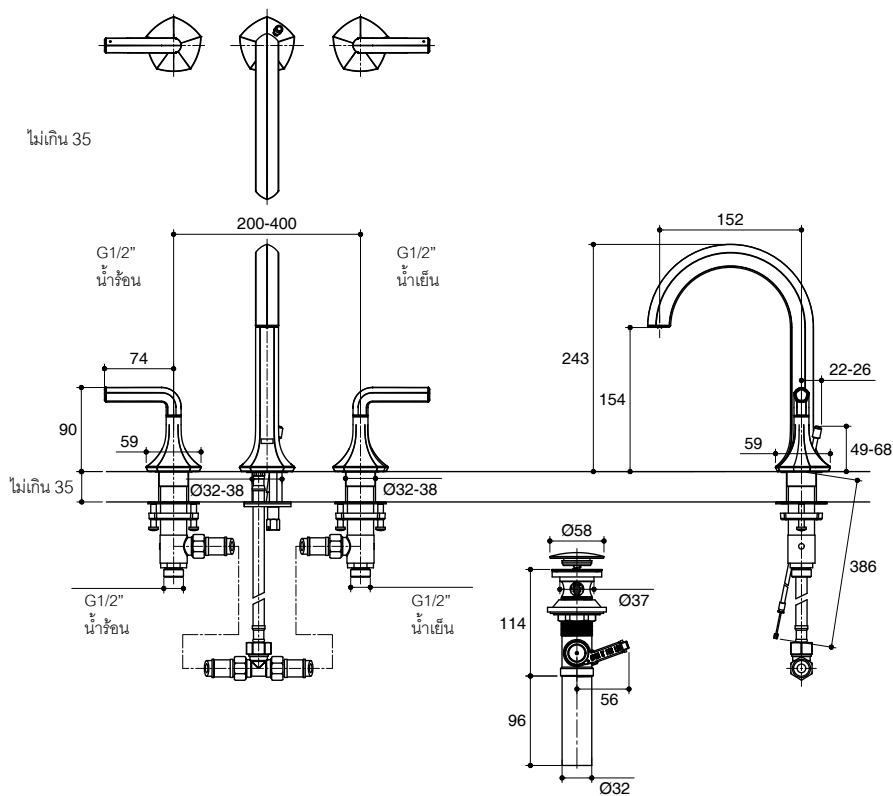
K- EX27101T-3

หมายเหตุ: ระยะแนะนำการติดตั้งสามารถปรับได้ตามความเหมาะสมของผู้ใช้งานและพื้นที่ติดตั้ง
 ภาพแสดงผลิตภัณฑ์

ขนาดระยะแสดงค่าโดยประมาณ (ห้ามวัดขนาดโดยตรงจากภาพด้านล่าง)
หน่วย: มม.



EX27100T-3



EX27100T-4

หมายเหตุ: ระยะแนะนำการติดตั้งสามารถปรับได้ตามความเหมาะสมของผู้ใช้งานและพื้นที่ติดตั้ง
ภาพแสดงผลิตภัณฑ์